

CON E



M8 og M12 stik kabler



Beskrivelse

M8 og M12 stikkabler til 3-, 4- eller 5-leder. Leveres i lige eller vinkelversioner, også med LED og tilpassede kabellængder. UL-godkendt højkvalitets stikkabel i enten PVC-kappe eller den mere holdbare PUR-kappe.

Vigtigste egenskaber

- M12 eller M8 version og valgfri LED-indikator
- Hunstik i lige eller vinkel versioner
- 3- eller 4-leder i M8 version, 3-, 4- eller 5-leder i M12 version
- Hunstik
- PVC- eller PUR-kappe
- Push-on til M8-version tilgængelig
- Driftstemperatur: -40°C til 105°C (-40°F til 221°F)
- Standardlængder på 2m eller 5m (tilpassede ledningssæt i specifikke længder på forespørgsel)
- IP 67
- UL-godkendt

Referencer

Bestillingskode

CONE N F -

Indsæt den relevante kode i stedet for

| Kode | Mulighed | Beskrivelse | Bemærk |
|--------------------------|----------|------------------------------|---------------------|
| CONE | - | Produkt familienavn | |
| <input type="checkbox"/> | (null) | Gevindstik | |
| <input type="checkbox"/> | P | Push-on-stik | Kun til M8-version |
| <input type="checkbox"/> | 1 | M12 | |
| <input type="checkbox"/> | 5 | M8 | |
| <input type="checkbox"/> | 3 | 3-leder (BN, BU, BK) | |
| <input type="checkbox"/> | 4 | 4-leder (BN, BU, BK, WH) | |
| <input type="checkbox"/> | 5 | 5-leder (BN, BU, BK, WH, GY) | Kun til M12-version |
| N | - | Ikke skærmet | |
| F | - | Hunstik | |
| - | - | | |
| <input type="checkbox"/> | A | Vinklet | |
| <input type="checkbox"/> | S | Lige | |
| <input type="checkbox"/> | (null) | Ingen LED | |
| <input type="checkbox"/> | NT | NPN LED | Gennemsigtigt hus |
| <input type="checkbox"/> | PT | PNP LED | Gennemsigtigt hus |
| <input type="checkbox"/> | 2 | Kabellængde: 2 m | |
| <input type="checkbox"/> | 5 | Kabellængde: 5 m | |
| <input type="checkbox"/> | 10 | Kabellængde: 10 m | |
| <input type="checkbox"/> | 15 | Cable length: 15 m | |
| <input type="checkbox"/> | (null) | PVC | |
| <input type="checkbox"/> | P | PUR | |

Typevalg

M8 - 3-leder

| Stiktype | Kabellængde | LED | Kappe | Kode | |
|----------------------------------|-------------------------------------|-----|-------|----------------|---------------|
| Vinklet | 2 m | - | PVC | CONE53NF-A2 | |
| | | - | PUR | CONE53NF-A2P* | |
| | | NPN | PVC | CONE53NF-ANT2* | |
| | | PNP | | CONE53NF-APT2* | |
| | 5 m | - | PVC | CONE53NF-A5 | |
| | | - | PUR | CONE53NF-A5P* | |
| | | NPN | PVC | CONE53NF-ANT5* | |
| | | PNP | | CONE53NF-APT5* | |
| | 10 m | - | PVC | CONE53NF-A10* | |
| | | - | PUR | CONE53NF-A10P* | |
| | 15 m | - | PVC | CONE53NF-A15* | |
| | | - | PUR | CONE53NF-A15P* | |
| | Push-on, vinklet (Ikke UL-godkendt) | 2 m | - | PVC | CONEP53NF-A2* |
| | Lige | 2 m | - | PVC | CONE53NF-S2 |
| - | | | PUR | CONE53NF-S2P* | |
| 5 m | | - | PVC | CONE53NF-S5 | |
| | | - | PUR | CONE53NF-S5P* | |
| 10 m | | - | PVC | CONE53NF-S10* | |
| | | - | PUR | CONE53NF-S10P* | |
| 15 m | | - | PVC | CONE53NF-S15* | |
| | | - | PUR | CONE53NF-S15P* | |
| Push-on, lige (Ikke UL-godkendt) | | 2 m | - | PVC | CONEP53NF-S2* |

M8 - 4-leder

| Stiktype | Kabellængde | LED | Kappe | Kode |
|----------|-------------|-----|-------|----------------|
| Vinklet | 2 m | - | PVC | CONE54NF-A2 |
| | | - | PUR | CONE54NF-A2P* |
| | 5 m | - | PVC | CONE54NF-A5 |
| | | - | PUR | CONE54NF-A5P* |
| | 10 m | - | PVC | CONE54NF-A10* |
| | | - | PUR | CONE54NF-A10P* |
| | 15 m | - | PVC | CONE54NF-A15* |
| | | - | PUR | CONE54NF-A15P* |
| Lige | 2 m | - | PVC | CONE54NF-S2 |
| | | - | PUR | CONE54NF-S2P* |
| | 5 m | - | PVC | CONE54NF-S5 |
| | | - | PUR | CONE54NF-S5P* |
| | 10 m | - | PVC | CONE54NF-S10* |
| | | - | PUR | CONE54NF-S10P* |
| | 15 m | - | PVC | CONE54NF-S15* |
| | | - | PUR | CONE54NF-S15P* |

* Tilgængelig efter anmodning



M12 - 3-leder

| Stiktype | Kabellængde | LED | Kappe | Kode |
|----------|-------------|-----|-------|-----------------|
| Vinklet | 2 m | - | PVC | CONE13NF-A2 |
| | | - | PUR | CONE13NF-A2P* |
| | | NPN | PVC | CONE13NF-ANT2* |
| | | PNP | | CONE13NF-APT2* |
| | 5 m | - | PVC | CONE13NF-A5 |
| | | - | PUR | CONE13NF-A5P* |
| | | NPN | PVC | CONE13NF-ANT5* |
| | | PNP | | CONE13NF-APT5* |
| | | PNP | PUR | CONE13NF-APT5P* |
| | 10 m | - | PVC | CONE13NF-A10* |
| | | - | PUR | CONE13NF-A10P* |
| | 15 m | - | PVC | CONE13NF-A15* |
| | | - | PUR | CONE13NF-A15P* |
| | Lige | 2 m | - | PVC |
| - | | | PUR | CONE13NF-S2P* |
| 5 m | | - | PVC | CONE13NF-S5 |
| | | - | PUR | CONE13NF-S5P* |
| 10 m | | - | PVC | CONE13NF-S10* |
| | | - | PUR | CONE13NF-S10P* |
| 15 m | | - | PVC | CONE13NF-S15* |
| | | - | PUR | CONE13NF-S15P* |

* Tilgængelig efter anmodning



M12 - 4-leder

| Stiktype | Kabellængde | LED | Kappe | Kode | |
|----------|-------------|-----|-------|----------------|---------------|
| Vinklet | 2 m | - | PVC | CONE14NF-A2 | |
| | | - | PUR | CONE14NF-A2P* | |
| | | NPN | PVC | CONE14NF-ANT2* | |
| | | PNP | | CONE14NF-APT2* | |
| | 5 m | - | PVC | CONE14NF-A5 | |
| | | - | PUR | CONE14NF-A5P* | |
| | | NPN | PVC | CONE14NF-ANT5* | |
| | | PNP | | CONE14NF-APT5* | |
| | 10 m | - | PVC | CONE14NF-A10* | |
| | | - | PUR | CONE14NF-A10P* | |
| | 15 m | - | PVC | CONE14NF-A15* | |
| | | - | PUR | CONE14NF-A15P* | |
| | Lige | 2 m | - | PVC | CONE14NF-S2 |
| | | | - | PUR | CONE14NF-S2P* |
| NPN | | | PVC | CONE14NF-SNT2* | |
| PNP | | | | CONE14NF-SPT2* | |
| 5 m | | - | PVC | CONE14NF-S5 | |
| | | - | PUR | CONE14NF-S5P* | |
| | | NPN | PVC | CONE14NF-SNT5* | |
| | | PNP | | CONE14NF-SPT5* | |
| 10 m | | - | PVC | CONE14NF-S10* | |
| | | - | PUR | CONE14NF-S10P* | |
| 15 m | | - | PVC | CONE14NF-S15* | |
| | | - | PUR | CONE14NF-S15P* | |

M12 - 5-leder

| Stiktype | Kabellængde | LED | Kappe | Kode | |
|----------|-------------|-----|-------|----------------|---------------|
| Vinklet | 2 m | - | PVC | CONE15NF-A2* | |
| | | - | PUR | CONE15NF-A2P* | |
| | 5 m | - | PVC | CONE15NF-A5* | |
| | | - | PUR | CONE15NF-A5P* | |
| | 10 m | - | PVC | CONE15NF-A10* | |
| | | - | PUR | CONE15NF-A10P* | |
| | 15 m | - | PVC | CONE15NF-A15* | |
| | | - | PUR | CONE15NF-A15P* | |
| | Lige | 2 m | - | PVC | CONE15NF-S2 |
| | | | - | PUR | CONE15NF-S2P* |
| 5 m | | - | PVC | CONE15NF-S5 | |
| | | - | PUR | CONE15NF-S5P* | |
| 10 m | | - | PVC | CONE15NF-S10* | |
| | | - | PUR | CONE15NF-S10P* | |
| 15 m | | - | PVC | CONE15NF-S15* | |
| | | - | PUR | CONE15NF-S15P* | |

* Tilgængelig efter anmodning

Tilbehør

| | Beskrivelse | Kode |
|---|--|------------|
|  | M-12 stik, 4-leder, vinklet (Ikke UL-godkendt) | CONE14NF-A |
|  | M-12 stik, 4-leder, lige (Ikke UL-godkendt) | CONE14NF-S |



Funktioner

M8 - Elektriske data

| | 3-leder-version | 4-leder-version | LED-version |
|-----------------------------------|-----------------|-----------------|--------------------------------|
| Nom. spændingsforsyning (U_B) | 60V AC/DC | 30V AC/DC | 30V AC/DC |
| Belastning | $\leq 4A$ | $\leq 4A$ | $\leq 4A$ |
| Kontaktmodstand | $\leq 5m\Omega$ | $\leq 5m\Omega$ | $\leq 5m\Omega$ |
| Nominel impulsspænding | 1.5KV | 1.5KV | 1.5KV |
| Isolationsmodstand | $10^9\Omega$ | $10^9\Omega$ | $10^9\Omega$ |
| LED-farve | - | - | Forsyning: grøn Udgang: gul |

M12 - Elektriske data

| | 3- eller 4-leder-version | 5-leder-version | LED-version |
|-----------------------------------|--------------------------|-----------------|--|
| Nom. spændingsforsyning (U_B) | 250V AC/DC | 60V AC/DC | 30V AC/DC |
| Belastning | $\leq 4A$ | $\leq 4A$ | $\leq 4A$ |
| Kontaktmodstand | $\leq 5m\Omega$ | $\leq 5m\Omega$ | $\leq 5m\Omega$ |
| Nominel impulsspænding | 2KV | 1.5KV | 2KV / 1.5KV / 0.8KV |
| Isolationsmodstand | $10^9\Omega$ | $10^9\Omega$ | $10^9\Omega$ |
| LED-farve | - | - | Forsyning: grøn Udgang 3-leder: gul Udgang 4, 5-leder: gul / rød |

Mekanisk data

| | M8 | M12 |
|----------------------|--|--|
| Ydre diameter, kabel | PUR 4.4mm ± 0.15 mm PVC 4.4mm ± 0.15 mm | PUR 5.2mm ± 0.15 mm PVC 5.2mm ± 0.15 mm |
| Kabeltværsnit | 0.25mm ² | 0.34mm ² |
| Kabel PVC eller PUR | Grå | Grå |
| Kontaktmateriale | CuSn | CuSn |
| Kontaktbelægning | Præ-forniklet og forgyldt | Præ-forniklet og forgyldt |
| Kontaktbærrmateriale | PA black | PA black |
| Støbemateriale, hus | TPU | TPU |
| O-ringforsegling | FKM | FKM |
| Koblingsmøtrik | Støbning af zinklegering, forniklet | Støbning af zinklegering, forniklet |
| Tilspændingsmoment | 0.4 Nm | 0.6 Nm |
| Vægt* | 2m version ca. 100g 5m version ca. 200g 10m version ca. 300g 15m version ca. 500g | 2m version ca. 100g 5m version ca. 200g 10m version ca. 300g 15m version ca. 500g |






*varierer efter type



Miljø

| | |
|-------------------------|--|
| Tæthedegrad | IP67 |
| Forureningsgrad | 3 |
| Pin IEC-standard | IEC61076-2-104 |
| Temperatur | PVC: -40°C til 105°C (-40°F til 221°F). UL: -20°C til +80°C (-4°F til 176°F) PUR: -40°C til 80°C (-40°F til 176°F). UL: -40°C til +80°C (-40°F til 176°F) |

Kompatibilitet og overensstemmelse

| | |
|--|---|
| Godkendelser |    |
| CONEP53NF-A2; CONEP53NF-S2 CONE14NF-A; CONE14NF-S |   |

Dimensioner [mm]

M8

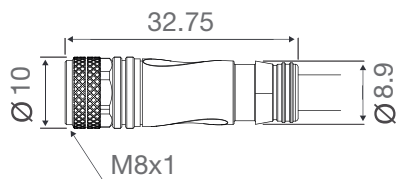


Fig. 1 Lige

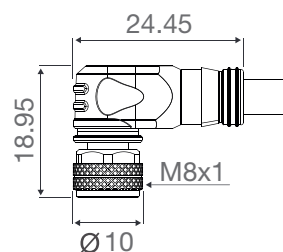


Fig. 2 Vinklet

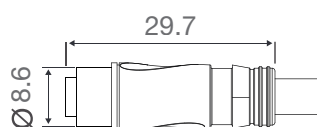


Fig. 3 Push-on, lige

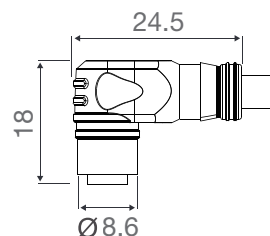


Fig. 4 Push-on, vinklet

M12

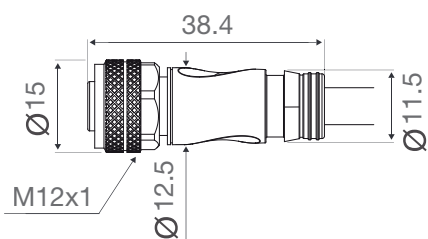


Fig. 5 Lige

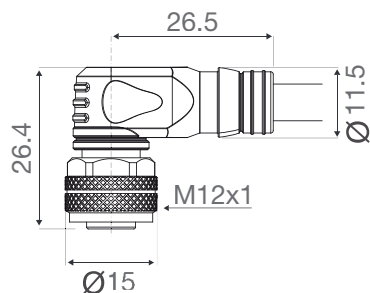


Fig. 6 Vinklet

Kontaktlayout

M8

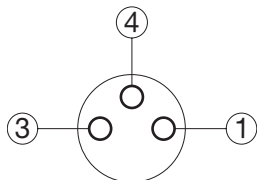


Fig. 7 3-leder

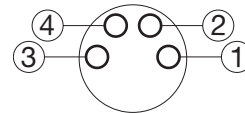


Fig. 8 4-leder

M12

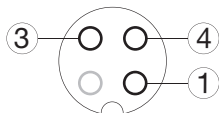


Fig. 9 3-leder

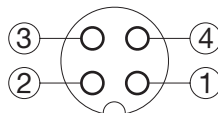


Fig. 10 4-leder

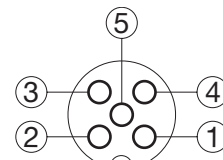


Fig. 11 5-leder

Farvekode

| 1 | 2 | 3 | 4 | 5 |
|----------|----------|---------|----------|---------|
| BN: brun | WH: hvid | BU: blå | BK: sort | GY: grå |

LED-forbindelse

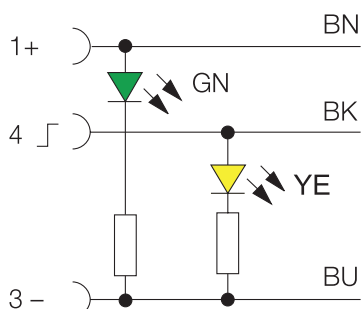


Fig. 12 3-leder, PNP

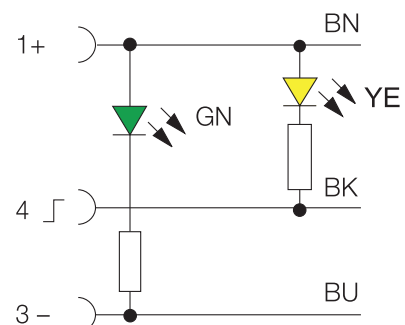


Fig. 13 3-leder, NPN

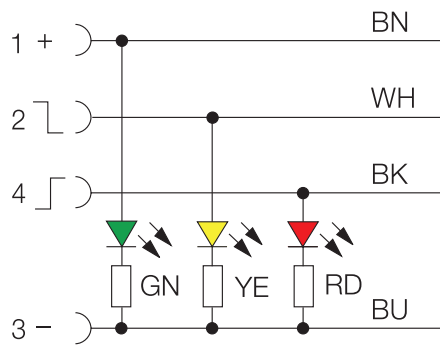


Fig. 14 4-leder, PNP

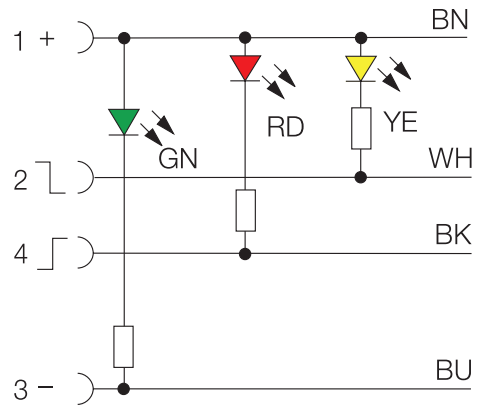


Fig. 15 4-leder, NPN

Reduktionskurve (DIN EN 60512-5-2)

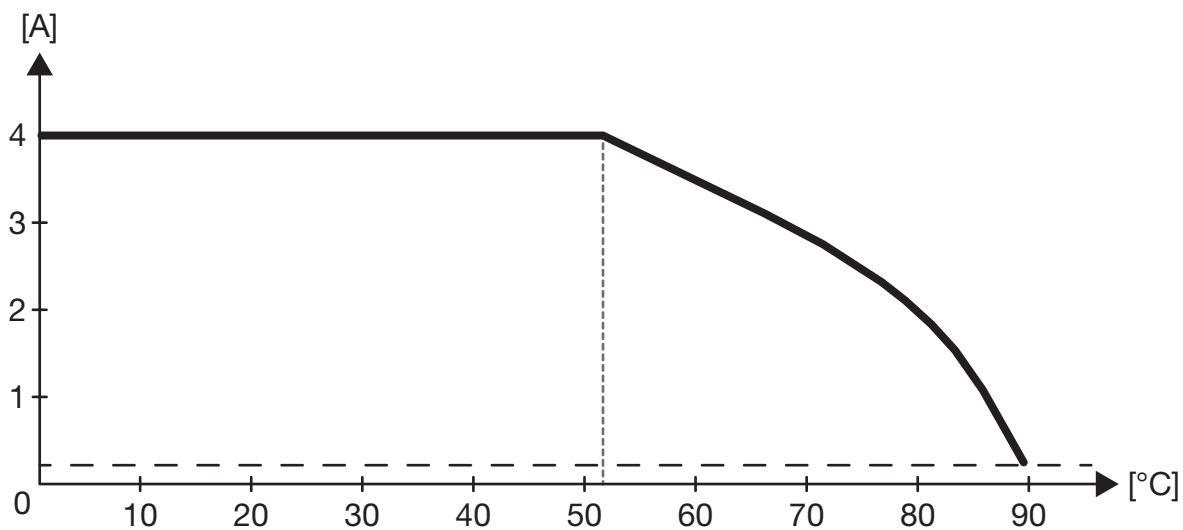
M8

Fig. 16 X: temperatur [°C]; Y: strøm [A]

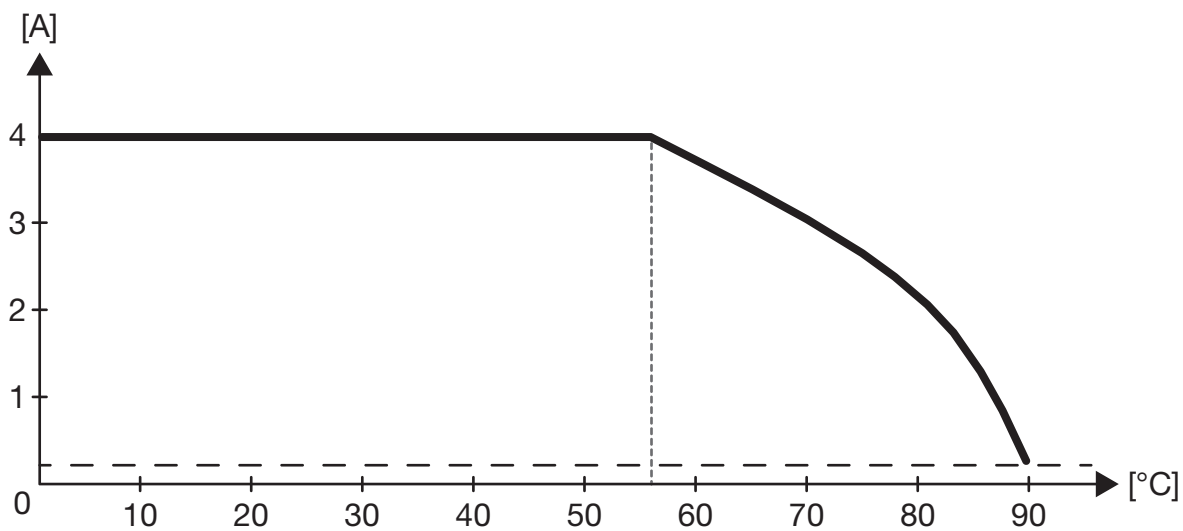
M12

Fig. 17 X: temperatur [°C]; Y: strøm [A]



COPYRIGHT ©2021
Ret til ændringer forbeholdes. PDF kan downloades her:
www.gavazziautomation.com